

WH Cisco Webex Board

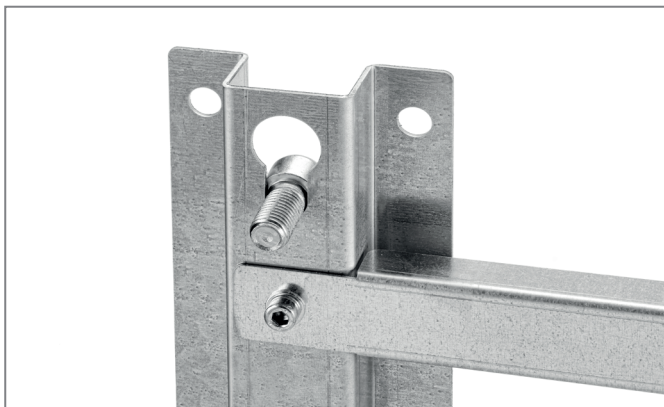
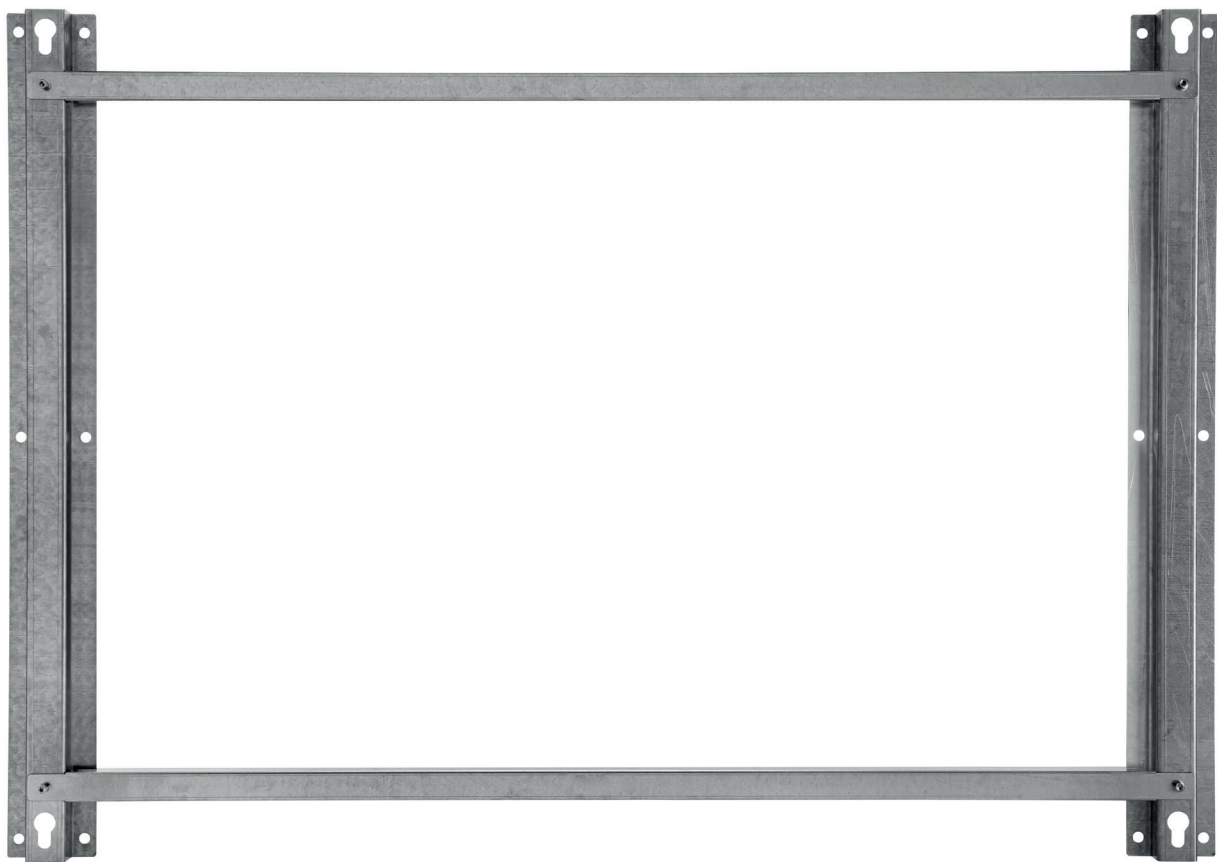
starre, displayspezifische Wandhalterung für Cisco Webex Board 55“, 70“ und 85“

Die WH Cisco Webex Board-Serie besteht aus starren, displayspezifisch für die Cisco Webex-Modellreihe entwickelten Wandhalterungen.

Alle Wandhalterungen der Serie verfügen über einen äußerst geringen Wandabstand.

Zudem haben alle Wandhalterungen praktische Schlüssellochbohrungen, welche ein einfaches und sicheres Einhängen der Bildschirme ermöglichen und die Montage so sehr leicht machen.

Die Montage erfolgt in Landscape-Ausrichtung.



Schlüssellochbohrungen zur einfachen Montage

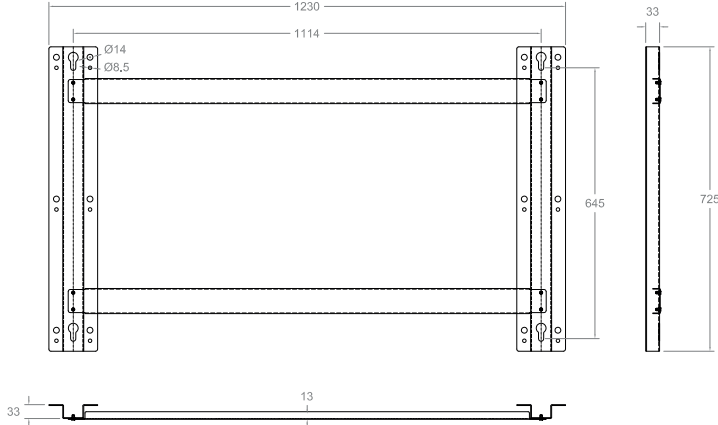


displayspezifisch angepasste Wandhalterungen

Technische Änderungen vorbehalten

WH Cisco WebEx Board

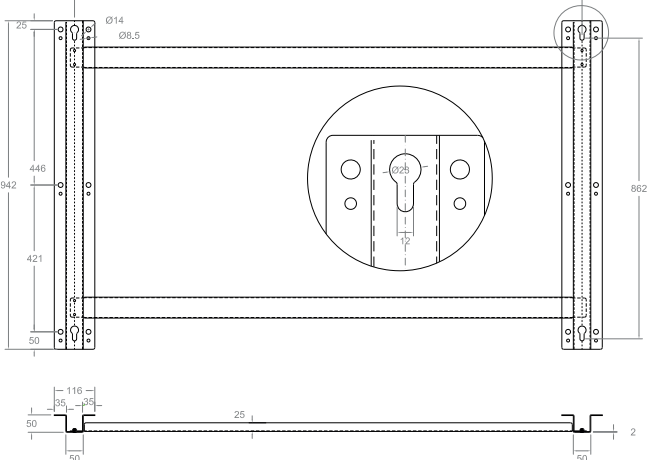
starre, displayspezifische Wandhalterung für Cisco Webex Board 55“, 70“ und 85“



WH Cisco Webex Board 55“

- starre, displayspezifische Wandhalterung für Cisco Webex Board 55“
- Montage in Landscape-Ausrichtung
- inkl. Schlüssellochbohrungen zur einfachen Montage
- flacher Wandabstand

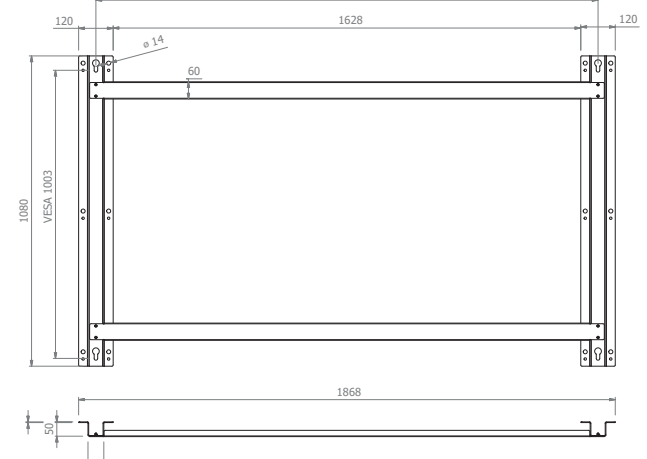
Art.-Nr.: 5758



WH Cisco Webex Board 70“

- starre, displayspezifische Wandhalterung für Cisco Webex Board 70“
- Montage in Landscape-Ausrichtung
- inkl. Schlüssellochbohrungen zur einfachen Montage
- flacher Wandabstand

Art.-Nr.: 5759



WH Cisco Webex Board 85“

- starre, displayspezifische Wandhalterung für Cisco Webex Board 85“
- Montage in Landscape-Ausrichtung
- inkl. Schlüssellochbohrungen zur einfachen Montage
- flacher Wandabstand

Art.-Nr.: 5762